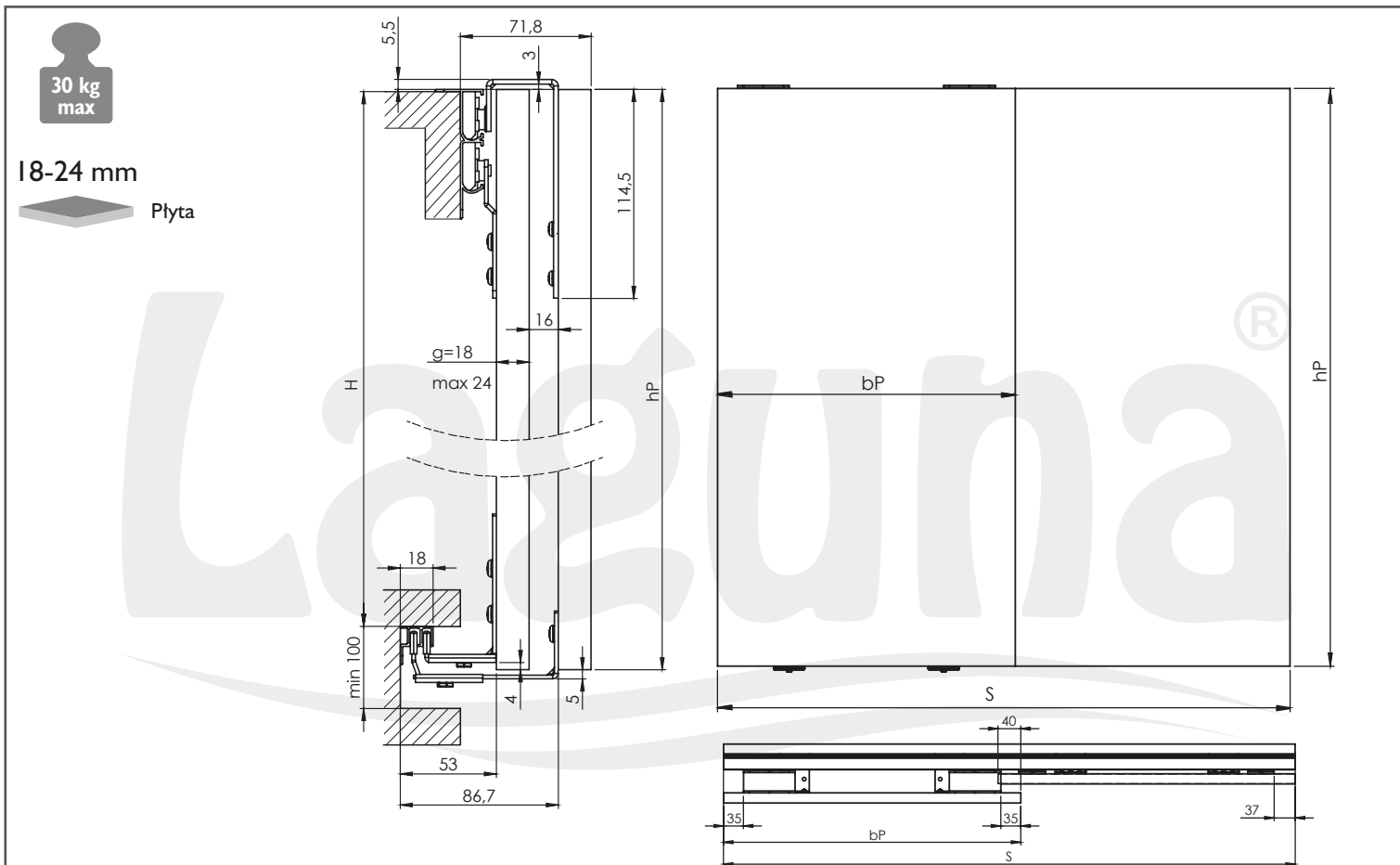


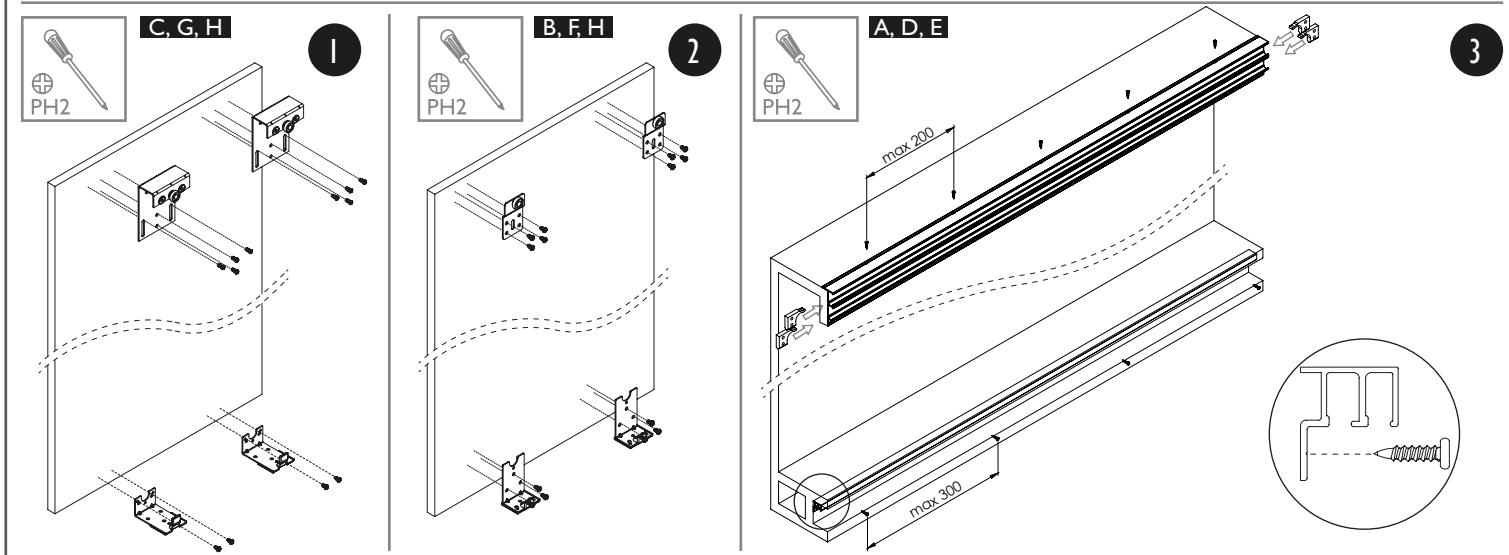
x1 <b>10</b>	<b>A</b>	x2 <b>2212</b>	<b>B</b>	x2 <b>1001</b>	<b>C</b>	x4 <b>2230</b>	<b>D</b>
x1 <b>20</b>	<b>E</b>	x2 <b>3300</b>	<b>F</b>	x2 <b>3301</b>	<b>G</b>	x34 <b>675</b>	<b>H</b>

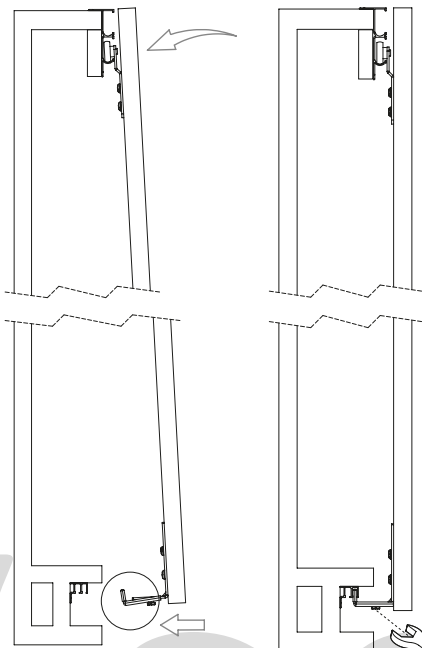


# SIMPLE II - 30 kg

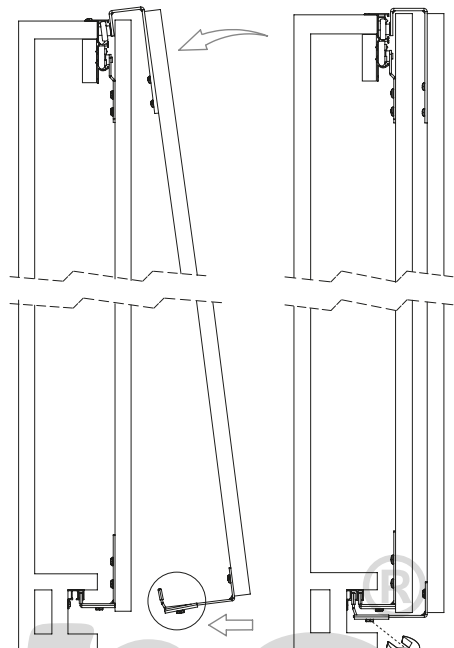


18-24 mm	Liczba skrzydeł n	n = 2	n = 3	n = 4	n = 5	n = 6	n = 7	n = 8
	Wysokość płyty hP [mm]	hP = H + 24						
	Szerokość płyty bP [mm]	$bP = (S + 40) / 2$	$bP = (S + 80) / 3$	$bP = (S + 120) / 4$	$bP = (S + 160) / 5$	$bP = (S + 200) / 6$	$bP = (S + 240) / 7$	$bP = (S + 280) / 8$





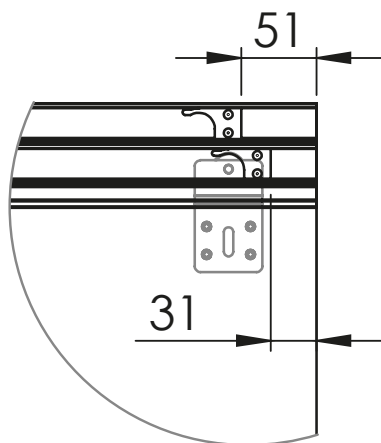
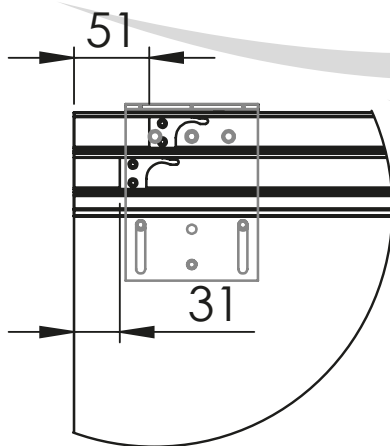
4



5



6



7

